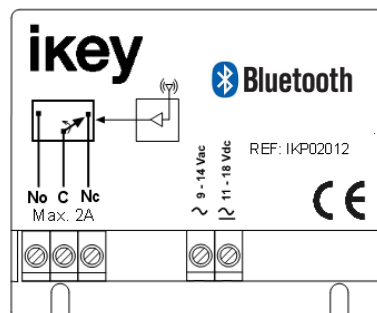




Características eléctricas y esquema eléctrico

- Alimentación: 9 – 14 V_{AC} ó 11 – 18 V_{DC}
- Consumo Máximo: 130 mA
- Rango de temperaturas: -40°C a +85°C
- Relé: 2A -12V_{DC} 1A-30V_{DC}
 0,3A-60V_{DC} 0,5A-125V_{AC}

Puede alimentarse mediante transformador externo, del portero electrónico, del cuadro de control de la puerta automática, de la batería del coche, etc.



Descarga e instalación del programa iKey® en móvil, BlackBerry o PDA

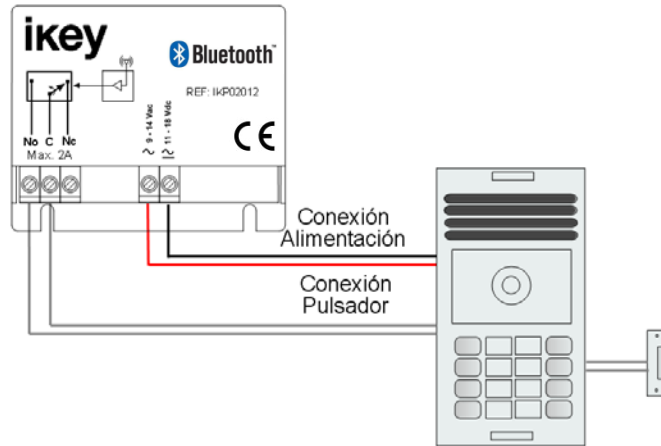
Para utilizar iKey, necesita instalarse un programa en el móvil, BlackBerry o PDA siguiendo el procedimiento explicado en la página <http://www.ikeycontrol.com> en la pestaña Descargas

Como generar una orden iKey®

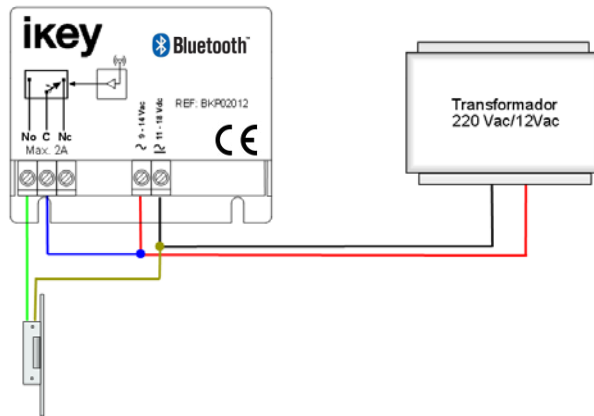
1. Abra el programa iKey® en su móvil o PDA, seleccione del menú de opciones la opción **Generar orden** e introduzca el PIN iKey®. Por defecto es **123**.
2. Introduzca en el campo **Clave** el número de 9 cifras situado en la parte posterior del receptor. Por seguridad puede apuntarlo en un lugar seguro y quitarlo del receptor. Si pierde este número no podrá generar órdenes.
3. Indique en el campo **Posición** un número de 1 a 5. Este número identifica a cada usuario, máximo 5 usuarios. Si asigna una misma posición a dos usuarios o teléfonos, el último que utilice la orden anulará al primer usuario. Esto permite dar de baja a usuarios por sustitución.
4. Indique en el campo **Destino**, el número de teléfono sobre el que desea generar la nueva orden. Si lo deja en blanco la orden se creará en el mismo móvil. Si se pone un número de móvil la orden se enviará por SMS al móvil destinatario. Póngale a la orden recibida el nombre que desee en **Opciones y Modificar**.
5. Seleccione el tipo de orden que se ajuste más a la utilización del dispositivo controlado. Las órdenes disponibles son:
 - a. **PULSO**: Provoca la activación durante dos segundos del relé (por ejemplo para porteros electrónicos y puertas de garaje).
 - b. **MPULSO**: Produce un pulso en el relé cada vez que se pulsa una tecla del móvil sin cortar la comunicación con el receptor. Permite controlar con más rapidez varios pulsos seguidos (por ejemplo para persianas donde se quiere controlar de forma ágil la bajada-parada-subida).
 - c. **ON**: Activación permanente del relé.
 - d. **OFF**: Desactivación del relé.
 - e. **BIESTABLE**: Cambia del estado de ON/OFF y a la inversa.

Ejemplos de conexión

1. Ejemplo de conexión a portero electrónico.



2. Ejemplo de conexión directa a un abrepuertas



3. Ejemplo de conexión a relé de potencia

